

CONTERRA™ TRACKER

EFFICIENTE SMART SOSTENIBILE

Tecnologia all'avanguardia

Disponibilità immediata

 made in Italy

NOVITÀ 2024

CONTACT ITALIA, leader nel settore delle installazioni di impianti fotovoltaici, annuncia il lancio di **CONTERRA™ TRACKER**.

Un prodotto avanzato, tecnicamente valido ed economicamente competitivo.

Un **sistema a terra monoassiale** a singola colonna, progettato e realizzato per moduli in verticale.

CONTERRA™ TRACKER è facilmente adattabile, per le sue caratteristiche di flessibilità, alla configurazione di diversi campi fotovoltaici, al fine di raggiungere l'obiettivo di **massimizzare la potenza** che può generare ogni singolo campo.

Questa tecnologia permette ai pannelli fotovoltaici di seguire il movimento del sole da **est a ovest** grazie alla rotazione dell'asse di inclinazione, sfruttando al massimo la luce solare disponibile.

La combinazione di **facilità d'installazione, efficienza energetica e sostenibilità**, li rende pietre miliari nell'evoluzione del nostro settore.





CONTERRA™ TRACKER

I nostri **servizi** e **vantaggi**:



Prova di estrazione (pull out)



Assistenza tecnica in cantiere



Facile installazione e minima manutenzione



Sensori di vento e neve



Design modulare



Garanzia di 25 anni sulla struttura



CONTERRA™ TRACKER



Il motore di **CONTERRA™ TRACKER**, posizionato su palo HEA, permette la rotazione della struttura con trasmissione di coppia elevata.

La logica di controllo, installata direttamente sul tracker, dialoga con il controller implementato con sensori vento, neve e altri realizzabili su richiesta del cliente.

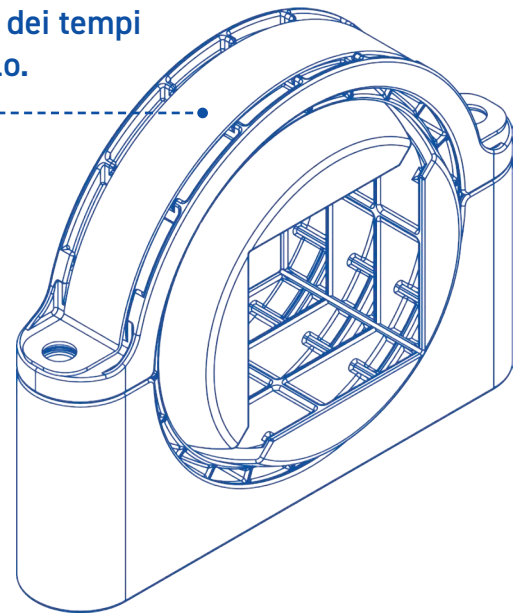
La struttura del TRACKER in acciaio al carbonio zincato, permette una resistenza all'usura e alle sollecitazioni causate da forti raffiche di vento e da carichi di neve.



I pali Z sono efficaci in differenti tipologie di terreni e hanno un'ottimo infissaggio adattandosi al sottosuolo

Su ogni palo Z sono installati i cuscinetti per la rotazione della struttura. Di facile montaggio e smontaggio, con riduzione dei tempi di manutenzione e controllo.

I pali HEA, sui quali viene installato il motore, hanno la capacità portante di sopportare elevati carichi verticali prima della rottura.



MASSIMA POTENZA

MINIMA MANUTENZIONE





**Innovazione
solare**

**potenza senza
limiti**



 HEADQUARTER  CENTRI LOGISTICI



ISO 9001
ISO 14001



PRODUCT
100%

made in Italy

Contattaci:

Email: info@contactitalia.it

Phone: 080/ 3141265

Seguici su:

